

## SO 51124-D - Union utv. gänga

### Beskrivning

- Syrafast-union utv. gänga D



Reservation för eventuella konstruktionsändringar och tekniska ändringar. Rätten till ändringar utan föregående meddelande förbehålls.

**GPA Flowsystem AB**

Brovägen 5

SE-266 75 Hjärnarp

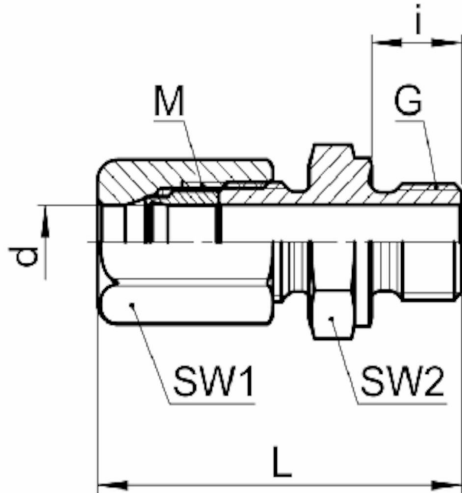
+46 (0)431-44 58 00

info@gpa.se

gpa.se

## SO 51124-D - Union utv. gänga

### Teknisk specifikation



Artikelnr	d	G	bar	M	SW1/SW2	L	D	i
0581151009	1.5	1/8	250	M6x0.75	8/14	23.5	14.5	8
0581151011	1.5	1/4	250	M6x0.75	8/19	29	18.5	12
0581151020	2	1/8	250	M6x0.75	8/14	23.5	14.5	8
0581151040	3	1/8	250	M6x0.75	8/14	25	14.5	8
0581151042	3	1/4	250	M6x0.75	8/19	30.5	18.5	12
0581151060	4	1/8	200	M8x1	10/14	28	14.5	8
0581151077	4.5	1/4	200	M8x1	10/19	34	18.5	12
0581151082	5	1/8	200	M10x1	12/14	31	14.5	8
0581151084	5	1/4	200	M10x1	12/19	36	18.5	12
0581151110	6	1/4	200	M10x1	12/19	36	18.5	12
0581151125	6	1/2	200	M10x1	12/27	41.5	27	14
0581151170	8	1/4	160	M14x1	17/19	40.5	18.5	12

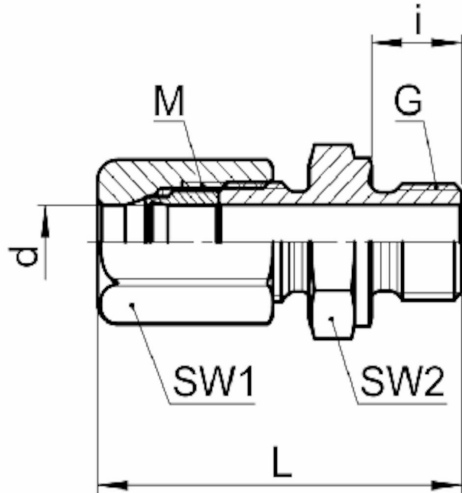
Reservation för eventuella konstruktionsändringar och tekniska ändringar. Rätten till ändringar utan föregående meddelande förbehålls.

#### GPA Flowsystem AB

Brovägen 5  
SE-266 75 Hjärnarp  
+46 (0)431-44 58 00  
info@gpa.se  
gpa.se

## SO 51124-D - Union utv. gänga

### Teknisk specifikation



Artikelnr	d	G	bar	M	SW1/SW2	L	D	i
0581151280	10	3/8	160	M14x1	17/22	42.5	22.5	12
0581151285	10	1/2	160	M14x1	17/27	45	27	14
0581151390	12	3/8	160	M16x1	19/22	43	22.5	12
0581151534	15	1/2	100	M20x1.5	24/27	49.5	27	14

Reservation för eventuella konstruktionsändringar och tekniska ändringar. Rätten till ändringar utan föregående meddelande förbehålls.

#### GPA Flowsystem AB

Brovägen 5  
SE-266 75 Hjärnarp  
+46 (0)431-44 58 00  
info@gpa.se  
gpa.se